

Le règlement d'agility de la SCC

Table des matières

1. Catégories	ii
1.1. La catégorie A.....	ii
1.2. La catégorie B.....	ii
1.3. La catégorie C.....	ii
1.4. La catégorie D.....	ii
1.5. Correspondance avec les catégories FCI.....	ii
2. Classes de conducteur	iii
2.1. Classe Senior.....	iii
2.2. Classe Junior.....	iii
2.3. Classe Handi.....	iii
3. Grades	iii
3.1. Grades en classes Senior, Junior 14 et Junior 18.....	iii
3.2. Grades en classe Junior 11.....	iv
3.3. Grades en classe Handi.....	iv
4. Autres règles spécifiques	v
4.1. Chiennes en chaleur.....	v
4.2. Conception de parcours.....	v
4.3. Détermination du temps de parcours maximum (TPM).....	v
4.4. Le départ.....	v

Annexe : Règlement Agility de la FCI

(19 pages)

Rappel : Dans son [compte rendu du 3 juillet 2017](#), la CNEAC précise :

- Les obstacles actuellement utilisés restent autorisés jusqu'au 1 janvier 2023.
- Il est vivement conseillé aux clubs qui souhaitent acheter du matériel neuf de se rapprocher des Directives FCI (<http://activites-canines.com/?p=19575>).

Seules les nouvelles hauteurs de saut (haies, mur, pneu) sont applicables immédiatement.

Le règlement d'agility de la SCC est basé sur le règlement de la FCI (en annexe), étendu par les précisions données dans ce document.

Pour ce qui concerne l'organisation des concours, se référer au Cahier des Charges de l'Organisation d'un Concours d'Agility.

Pour ce qui concerne les grandes compétitions nationales (Championnat de France, GPF, Trophée...) se référer au règlement spécifique correspondant.

1. Catégories

Il existe quatre catégories, définies dans les paragraphes suivants.

1.1. La catégorie A

- a) Pour les chiens mesurant moins de 37 cm au garrot.
- b) Même s'ils satisfont le critère de taille, sont exclus les chiens de la race : Berger des Pyrénées.
- c) Quelle que soit leur taille, sont inclus les chiens des races : Boston Terrier, Bulldog Anglais, Staffordshire Bull Terrier.
- d) La CNEAC se réserve le droit de vérifier la taille du chien, notamment lors de nos grandes manifestations.

1.2. La catégorie B

- a) Pour les chiens de 37 cm ou plus et de moins de 47 cm au garrot.
- b) Quelle que soit leur taille, sont inclus les chiens des races : American Staffordshire Terrier, Whippet (ce dernier provisoirement, jusqu'au 31/12/2019)
- c) La CNEAC se réserve le droit de vérifier la taille du chien, notamment lors de nos grandes manifestations.

1.3. La catégorie C

- a) Pour chiens mesurant 47 cm ou plus au garrot.
- b) Quelle que soit leur taille, sont inclus les chiens des races : Border Collie, Bergers Belges (Groenendael, Laekenois, Malinois, Tervuren).

1.4. La catégorie D

- a) Cette catégorie comprend les chiens des races ou des types raciaux suivants : Akita Inu, Berger des Abruzzes, Berger de Russie Méridionale, Berger d'Anatolie, Berger du Caucase, Berger de Podhale, Bouvier Bernois, Bouvier Suisse (Grand), Bull Mastiff, Bull Terrier, Charplanina, Cao da Serra da Estrela, Cane Corso, Chien-loup tchécoslovaque, Chien-loup de Saarloos, Dogue Allemand, Dogue de Bordeaux, Dogue du Tibet, Dogue Argentin, Eurasier, Griffon Nivernais, Hovawart, Komondor, Kuvasz, Landseer, Léonberg, Lévrier Afghan, Lévrier Russe (Barzoï), Lévrier Ecossais (Deerhound), Lévrier Irlandais (Wolfhound), Malamute, Mastiff, Matin de Naples, Montagne des Pyrénées, Rhodesian Ridgeback, Rottweiler, Saint-Bernard, Samoyède, Sharpei, Terre Neuve, Terrier Noir de Russie.
- b) Cette catégorie comprend aussi les chiens de type croisé pesant plus de 50kg.

1.5. Correspondance avec les catégories FCI

Le tableau suivant indique la correspondance entre les catégories françaises et les catégories FCI pour ce qui concernent toutes les règles spécifiques aux catégories et notamment les spécifications des obstacles.

Catégorie française	Catégorie FCI
A	S
B	M
C	L
D	M

2. Classes de conducteur

2.1. Classe Senior

La classe Senior est ouverte aux conducteurs titulaires d'une licence senior de la CNEAC. Pour cela, le conducteur doit être âgé de 19 ans ou plus dans l'année de la licence (quelle que soit la date d'anniversaire comprise entre le 1^{er} janvier et le 31 décembre).

2.2. Classe Junior

- a) La classe Junior est ouverte aux conducteurs titulaires d'une licence jeune de la CNEAC. Pour cela, le conducteur doit être âgé de 18 ans ou moins dans l'année de la licence (quelle que soit la date d'anniversaire comprise entre le 1^{er} janvier et le 31 décembre).
- b) Selon l'âge du conducteur au 31 décembre de l'année de la licence, la classe Junior est sous-divisée en 3 classes d'âge :
 - Junior 11 : conducteurs âgés de 11 ans ou moins
 - Junior 14 : conducteurs âgés de 12 ans à 14 ans
 - Junior 18 : conducteurs âgés de 15 ans à 18 ans

2.3. Classe Handi

La classe Handi est ouverte aux conducteurs titulaires d'une licence Handi de la CNEAC.

3. Grades

Dans la suite de ce document, le terme « binôme » correspond à un chien et son conducteur.

3.1. Grades en classes Senior, Junior 14 et Junior 18

- a) Dans les classes Senior, Junior 14 et Junior 18, les résultats et le grade appartiennent au *chien*, qui peut être conduit dans la classe correspondante par tout conducteur détenant une licence pour ce chien.
- b) Les *chiens* sont classés selon trois grades :
 - Grade 1 : l'accès au grade 1 se fait sur demande et avec la justification de la réussite, par le chien, du CAESC et du Pass Agility.
 - Grade 2 : l'accès au grade 2 est obligatoire lorsque le chien a obtenu 3 qualificatifs "excellent" sans pénalités lors de 3 épreuves Agility 1, sous 2 juges différents (toutefois, le chien reste en grade 1 jusqu'à la prise en compte du changement de grade dans la base des licences Progesco).
Si le chien est inscrit sur un livre des origines, il obtient aussi son brevet international d'agility.
 - Grade 3 : l'accès au grade 3 se fait sur demande et avec la justification de l'obtention :
 - de 3 qualificatifs "excellent" sans pénalités dans des épreuves Agility 2, sous 2 juges différents, et un classement dans les 3 premiers ou les premiers 20 % (arrondi à l'entier supérieur) ;
 - et de 2 qualificatifs "excellent" sans pénalités dans des épreuves Jumping Standard, sous 2 juges différents, et un classement dans les 3 premiers ou les premiers 20 % (arrondi à l'entier supérieur).

Le tableau suivant précise les rangs qualifiants pour le grade 3 selon le nombre de participants à l'épreuve.

Nombre de participants	Rangs qualifiants (avec un excellent sans faute)
entre 1 et 15	du 1 ^{er} au 3 ^e
entre 16 et 20	du 1 ^{er} au 4 ^e
entre 21 et 25	du 1 ^{er} au 5 ^e
entre 26 et 30	du 1 ^{er} au 6 ^e
entre 31 et 35	du 1 ^{er} au 7 ^e
entre 36 et 40	du 1 ^{er} au 8 ^e
entre 41 et 45	du 1 ^{er} au 9 ^e
entre 46 et 50	du 1 ^{er} au 10 ^e
...	...

- c) Le passage au grade 3 est obligatoire, et cela pour durée minimum d'un an, pour tout vainqueur du Championnat de France en 2e degré et pour tout vainqueur de la finale du Grand Prix de France d'agility en Standard pour la catégories A, B et C (mais pas pour la catégorie D). Ceci est facultatif pour les conducteurs de plus de 60 ans et les chiens de plus de 8 ans.

Si le chien était en grade 1 et est inscrit sur un livre des origines, il obtient aussi son brevet international d'agility.

- d) Un chien en grade 3 peut descendre en grade 2, mais dans ce cas, il ne peut plus remonter en grade 3, sauf en application de la règle 3.1.c.

3.2. Grades en classe Junior 11

- a) En classe Junior 11, les résultats et le grade appartiennent au *binôme*. Le chien ne peut être conduit dans un grade donné que par le conducteur l'ayant qualifié pour ce grade.

Le chien ne peut être conduit par un autre conducteur dans la classe Junior 11 que par constitution d'un binôme séparé.

- b) Les *binômes* sont classés selon deux grades :

- Grade 1 : l'accès au grade 1 se fait sur demande et avec la justification de la réussite par le chien, du CAESC, et par le binôme conducteur+chien, du Pass Agility.
- Grade 2 : l'accès au grade 2 se fait sur demande lorsque le binôme conducteur+chien a obtenu 3 qualificatifs "excellent" sans pénalités lors de 3 épreuves Agility 1, sous 2 juges différents (toutefois, le binôme reste en grade 1 jusqu'à la prise en compte du changement de grade dans la base des licences Progesco).

Si le chien est inscrit sur un livre des origines, il obtient aussi son brevet international d'agility.

- c) Au 1^{er} janvier de l'année de ses 12 ans, le conducteur passe en classe Junior 14 et le chien hérite du grade atteint par le binôme Junior 11, à moins que le chien ait déjà atteint un grade supérieur en ayant été conduit par un autre conducteur, auquel cas il conserve ce grade.

3.3. Grades en classe Handi

- a) En classe Handi, les résultats et le grade appartiennent au *binôme*. Le chien ne peut être conduit dans un grade donné que par le conducteur l'ayant qualifié pour ce grade.

Le chien ne peut être conduit par un autre conducteur dans la classe Handi que par constitution d'un binôme séparé.

- b) Les *binômes* sont classés selon deux grades :

- Grade 1 : l'accès au grade 1 se fait sur demande et avec la justification de la réussite par le chien, du CAESC, et par le binôme conducteur+chien, du Pass Agility.
- Grade 2 : l'accès au grade 2 se fait sur demande lorsque le binôme conducteur+chien a obtenu 3 qualificatifs "excellent" sans pénalité lors de 3 épreuves Agility 1, sous 2 juges différents (toutefois, le binôme reste en grade 1 jusqu'à la prise en compte du changement de grade dans la base des

licences Progesco).

Si le chien est inscrit sur un livre des origines, il obtient aussi son brevet international d'agility.

4. Autres règles spécifiques

4.1. Chiennes en chaleur

Les chiennes en chaleur sont autorisées à concourir sur tous les concours d'agility (y compris sélectifs et finales) avec les conditions suivantes :

- elles passeront en toute fin de chaque épreuve (c'est-à-dire après le passage sur l'épreuve de toutes les catégories) ;
- un tapis sera prévu et placé par l'organisation pour leur départ sur le parcours ;
- elles seront signalées tout au long de la journée par un ruban de couleur rose bien visible accroché sur la laisse ou le collier.

4.2. Conception de parcours

(complément au règlement FCI, section A.3.1)

- a) Les hauteurs de toutes les haies et du mur doivent être identiques sur l'ensemble du parcours. Sauf exception (intempéries, sol inadapté...), c'est la hauteur maximale qui doit être utilisée.
- b) Entre deux négociations d'un même saut, il faut au moins 6 obstacles intermédiaires si l'un de ces obstacles est le slalom ou un obstacle à zones, ou 8 obstacles intermédiaires dans le cas contraire.

4.3. Détermination du temps de parcours maximum (TPM)

(complément au règlement FCI, section A.3.3/b)

- a) Pour les épreuves réservées aux chiens en grade 1 (toutes catégories) ou aux chiens en catégorie D (tous grades), les vitesses servant à déterminer le TPM sont ramenés à 1,5 m/s en agility et 1,8 m/s en jumping.
- b) Pour les épreuves effectuées par des conducteurs en classe Handi, les vitesses servant à déterminer le TPM sont ramenés à 1 m/s en agility et 1,2 m/s en jumping.

		Agility	Jumping
Cas normal (règlement FCI)		2,0 m/s	2,5 m/s
Exceptions françaises	Grade 1 (toutes catégories)	1,5 m/s	1,8 m/s
	Catégorie D (tous grades)		
	Classe Handi	1,0 m/s	1,2 m/s

4.4. Le départ

(complément au règlement FCI, section A.3.3/c)

Pour sortir du sas et prendre le départ, le conducteur attend le coup de sifflet du juge. Il place ensuite son chien en position statique avant la ligne de départ, à l'endroit de son choix et part sans attendre un nouveau coup de sifflet du juge.

Version	Commentaires
2017-11-22.odt	Version validée à la réunion CNEAC du 13/10/2017
2018-02-15.odt	Ajouts points validés par le comité de la SCC le 6/2/2018 : chiennes en chaleur ; le départ
2018-12-16.odt	Suppression règle temporaire concernant l'ouverture du pneu. Ajout rappel pour la mise aux normes des agrès.
Version actuelle	Ajout Amstaff et Whippet en B. Suppression Korthals en catégorie D.

FEDERATION CYNOLOGIQUE INTERNATIONALE (AISBL)

Place Albert 1^{er}, 13 – B – 6530 Thuin, tel : +32.71.59.12.38, fax : +32.71.59.22.29, internet: <http://www.fci.be>

RÈGLEMENT D'AGILITY

DE LA

FEDERATION CYNOLOGIQUE INTERNATIONALE



1^{er} Janvier 2018

Table des matières

A. RÈGLEMENT FCI	3
A.1 Introduction	3
A.2 Catégories	3
A.3 Parcours	3
A.3.1 Général	3
A.3.2 Conception de parcours	4
A.3.3 Épreuves	4
A.4 Obstacles	5
A.5 Jugements	9
A.5.1 Pénalités	9
A.5.2 Pénalités spécifiques à certains obstacles	10
A.5.3 Élimination	11
A.5.4 Cas de force majeure	11
A.6 Qualification/brevet	11
A.7 Résultats	12
A.8 Organisation d'une compétition internationale	12
A.9 Conditions d'admissibilité aux épreuves	13
A.10 Épreuves / classes & catégories	13
A.10.1 Épreuves internationales d'agility sanctionnées par la FCI	13
A.10.2 Épreuves nationales d'agility sanctionnées par les OCN	14
B. CHAMPIONNAT DU MONDE D'AGILITY DE LA FCI	15
B.1 Organisation	15
B.2 Épreuves	15
B.3 Engagements	16
B.4 Obstacles	17
B.5 Contrôle vétérinaire	17
B.6 Carnet de travail ou licence	17
B.7 Juges	17
B.8 Spécifications	17

A. RÈGLEMENT FCI

Les Organisations Canines Nationales (OCN) sont invitées à promouvoir les valeurs de l'AGILITY et le règlement défini par la FCI.

L'objectif principal du règlement d'agility de la FCI est d'établir une norme pour les compétitions internationales et de servir de base pour les préconisations internationales en matière de jugement et d'équipement. Les OCN devraient les utiliser comme base pour élaborer leurs propres règlements, en les modifiant seulement pour répondre aux besoins locaux.

Le règlement et les préconisations de la FCI doivent être appliqués lors des événements FCI et des événements internationaux.

A.1 Introduction

L'agility est une discipline ouverte à tous les chiens en **bonne santé et en bonne forme physique**.

Le but de l'agility est pour les chiens de négocier différents obstacles dans un ordre défini et dans un temps imparti. Il s'agit d'une activité éducative et sportive destinée à évaluer et à améliorer l'intelligence du chien et à améliorer son intégration dans la société.

Il nécessite un bon rapport entre le chien et le conducteur, conduisant à une parfaite compréhension mutuelle. Les participants doivent donc posséder les bases élémentaires d'éducation et d'obéissance.

A.2 Catégories

Dans les compétitions internationales, il existe trois catégories :

Voir règlement SCC §1

- S (Small) : pour les chiens mesurant moins de 35 cm au garrot
- M (Medium) : pour les chiens de 35 cm ou plus et de moins de 43 cm au garrot
- L (Large) : pour les chiens mesurant 43 cm ou plus au garrot

Remarque : Les chiens ne peuvent concourir que dans une seule catégorie. Il est recommandé que la hauteur des chiens concourant en "S" et "M" soit inscrite dans leur carnet de travail. Un juge d'agility agréé par une OCN, qui signe les enregistrements dans le carnet de travail, peut mesurer les chiens.

A.3 Parcours

Voir règlement SCC §4.2

Un parcours d'agility est composé d'obstacles aussi différents que possible. Le chien doit négocier ces obstacles dans le bon ordre et terminer le parcours dans un délai prédéterminé. La façon dont les obstacles sont placés détermine le degré de difficulté du parcours et la vitesse qui peut être atteinte. **Chaque parcours doit nécessiter un équilibre entre adresse et vitesse.**

A.3.1 Général

- Le terrain sur lequel est posé un parcours d'agility doit mesurer au moins 20 m x 40 m. L'espace contenant ce terrain doit mesurer au moins 24 m x 40 m. Lorsqu'on utilise deux terrains, il est conseillé d'avoir une cloison fermée entre eux ou de les séparer d'une distance d'au moins 10 m.
- Le parcours doit avoir une longueur comprise entre 100 m et **220 m** et, selon le niveau de l'épreuve, demander aux chiens de franchir au moins 15 obstacles mais pas plus de 22. Au moins 7 obstacles doivent être des sauts. Un jeu d'obstacles standard doit comporter au moins 14 haies.
- La distance minimale entre deux obstacles consécutifs, **sur la trajectoire du chien**, est 5 m (4 m en "S"). La distance maximale entre deux obstacles consécutifs, **en ligne droite**,

est 7 m. **Les deux distances doivent être mesurées à partir du point nominal que le chien quitte l'obstacle au point nominal que le chien arrive à l'obstacle suivant. Pour les haies, ce sont les centres des barres. Pour un tunnel, une zone, un slalom, etc., ce sont les points d'entrée / sortie nominaux de ces obstacles.**

Voir en bas de page

- Le conducteur doit pouvoir passer de chaque côté des obstacles. **Il doit y avoir au moins 1 m entre chaque obstacle (à l'exception d'un tunnel placé sous la palissade ou sous la passerelle).**
- Le slalom, le pneu, **le mur et le tunnel souple** ne peuvent être négociés qu'une seule fois dans le parcours.
- Le **tunnel souple**, la haie double, le pneu et le saut en longueur doivent toujours être placés de façon à permettre une approche en ligne droite depuis l'obstacle précédent. **La trajectoire de sortie du tunnel souple vers l'obstacle suivant doit également être droite.**
- Les haies doubles ne doivent pas être utilisées en Agility/Jumping 1.
- Le premier obstacle doit être une haie simple. Le dernier obstacle doit être une haie simple ou une haie double.

A.3.2 Conception de parcours

La conception du parcours est laissée entièrement à l'imagination du juge, mais le côté naturel de conduite du chien doit changer au moins deux fois.

Un parcours bien conçu permet au chien d'évoluer aisément et de façon fluide. Le but est d'obtenir le juste équilibre entre le contrôle du chien (éviter les fautes sur les obstacles) et la vitesse avec laquelle le parcours peut être négocié.

La position des numéros doit être précise puisqu'elle détermine le côté par lequel l'obstacle doit être négocié (à l'exception d'un tunnel en U où le numéro peut être placé au milieu pour indiquer que l'un ou l'autre côté peut être pris).

Avant le début d'une compétition, le juge doit vérifier les obstacles mis à sa disposition et s'être assuré du respect des normes **FCI**. Il remet alors le dessin de son parcours au comité organisateur qui le met en place. Le juge contrôle le parcours et en mesure précisément la longueur.

Les parcours doivent être construits à l'aide d'obstacles homologués par la FCI. Lors de la construction du parcours, le juge utilise ces obstacles à sa discrétion. **Les obstacles suivants doivent être à la disposition du juge :**

14 haies avec barres, 1 pneu, 1 mur ou viaduc, 1 passerelle, 1 palissade, 1 balançoire, 1 slalom, 1 saut en longueur, 3 tunnels rigides et 1 tunnel souple. Des zones de contact électroniques peuvent être utilisées.

Un parcours d'agility doit comporter trois obstacles à zones **différents (sauf cas de force majeure)** : un maximum de quatre obstacles à zones peut être utilisé dans un parcours Agility 2 ou Agility 3 (à la discrétion du juge).

La différence entre Agility 1, Agility 2 et Agility 3 doit jouer sur :

- la longueur du parcours et son degré de difficulté ;
- la vitesse choisie pour déterminer le TPS.

A.3.3 Épreuves

Aucun entraînement n'est permis sur le parcours mais les concurrents sont autorisés à reconnaître le parcours sans leur chien avant le début de l'épreuve.

** Traduction améliorée par rapport à la version de référence en langue anglaise :*

Les deux distances doivent être mesurées entre les points sur les obstacles où, en moyenne, le chien les aborde ou les quitte lorsqu'il les négocie correctement. Pour les haies, ces points correspondent au centre des barres ; pour un tunnel, une zone, un slalom, etc., ce sont les points d'entrée et de sortie de ces obstacles.

Avant de commencer l'épreuve, le juge peut réunir les conducteurs pour leur expliquer la nature de la compétition, le temps de parcours standard, le temps de parcours maximum, les critères de notation, et pour leur rappeler les règles.

a) Détermination du temps de parcours standard (TPS)

Lors des compétitions internationales d'agility (y compris AWC, EO, JAEO, CACIAG), le TPS est déterminé par le temps du chien le plus rapide avec le moins de pénalités de parcours + 15% et arrondi à la seconde la plus proche.

Pour les épreuves des compétitions nationales, le TPS (en secondes) peut être déterminé en divisant la longueur du parcours (en mètres) par une vitesse choisie (en m/s). La vitesse choisie dépend du niveau de la compétition, du degré de difficulté du parcours et de la surface sur laquelle le chien doit courir.

Exemple : pour un parcours mesurant 160 m de long et pour une vitesse choisie de 4,0 m/s, le TPS est de 40 secondes ($160 \div 4,0$).

b) Détermination du temps de parcours maximum (TPM)

Voir règlement SCC §4.3

Le TPM est déterminé en divisant la longueur du parcours par 2,0 m/s en agility ou par 2,5 m/s en jumping.

c) Déroulement d'une épreuve

Voir règlement SCC §4.4

Le conducteur ne doit pas démarrer le chien avant que le juge n'ait indiqué qu'il est prêt. Si le chien est toujours en laisse, celle-ci et le collier sont retirés. Pour des raisons de sécurité, les chiens ne doivent jamais porter de collier pendant une épreuve. Le conducteur ne doit rien tenir dans les mains pendant une épreuve.

Le conducteur est autorisé à se positionner n'importe où sur le parcours. Le chronométrage commence dès que le chien franchit la ligne de départ.

Une variété de commandes et de signaux sont autorisés pendant le parcours.

Le conducteur doit s'assurer que le chien négocie les obstacles dans l'ordre correct sans toucher ni le chien ni les obstacles. Le conducteur ne doit pas négocier les obstacles lui-même (ni par-dessus, ni par-dessous).

Le parcours est terminé et le temps s'arrête lorsque le chien franchit la ligne d'arrivée **en négociant le dernier obstacle dans la bonne direction.**

Le conducteur met le chien en laisse et quitte le terrain.

Le conducteur et le chien sont sous la supervision du juge dès qu'ils entrent sur le terrain jusqu'à ce qu'ils l'aient quitté tous les deux.

A.4 Obstacles

Les obstacles agréés par la FCI sont :

Sauts

- Haies
- Viaduc ou Mur
- Pneu
- Saut en longueur

Zones

- Passerelle
- Balançoire
- Palissade

Autres

- Tunnel souple
- Tunnel rigide
- Slalom

Les obstacles ne peuvent en aucun cas présenter un danger pour les chiens. Ils doivent être conformes aux spécifications suivantes et aux dessins en annexe.

La couleur des zones de contact ne doit pas être blanche, noire ou brune. **Les zones de contact électroniques peuvent être utilisées comme information supplémentaire pour le juge uniquement.**

Haies :

a) Haie simple

Hauteur : L :55 à **60**cm–M :35 à**40**cm–S :25 à**30**cm

Largeur : minimum 120 cm - maximum**130 cm**

Les haies sont mises en place avec **une** barre en bois ou matériau synthétique sûr ; le métal n'est pas autorisé. Les barres, d'un diamètre de 3 à 5 cm, doivent présenter au moins trois segments de couleurs contrastées.

Largeur d'une aile : minimum 40 cm - maximum 60 cm.

Le montant intérieur de l'aile doit être d'au moins 1 m de haut.

Le début de la partie de l'aile inclinée vers l'extérieur doit être d'au moins 75 cm de hauteur. Les deux ailes d'une haie ne doivent pas être raccordées ou fixées l'une à l'autre.

Les ailes de forme rectangulaire ou triangulaire ne sont pas autorisées ; les ailes pleines ne sont pas autorisées non plus.

Les chiens ne doivent pas pouvoir passer sous ou à travers une partie quelconque de l'aile.

Aucune pièce (support de barre), amovible ou permanente, ne doit dépasser du montant intérieur de l'aile.

b) Haie double (oxer)

Deux haies simples (comme ci-dessus) peuvent être placées ensemble pour former une haie double. Les barres sont placées de façon ascendante avec une différence de hauteur de 15 à 25 cm. **La barre sur la haie arrière doit être 10 à 20 cm plus longue que la barre sur la haie avant.**

Hauteur : L :55 à **60** cm – M :35 à **40** cm – S :25 à **30** cm

La profondeur totale ne doit pas dépasser : L : **50** cm – M : 40 cm – S : 30 cm

Aucune pièce (support de barre), amovible ou permanente, ne doit dépasser du montant intérieur de l'aile.

Mur :

Hauteur : L :55 à **60** cm – M :35 à **40** cm – S :25 à **30** cm

Largeur : minimum 120 cm - maximum**130 cm**

Profondeur : environ 20 cm à la base et au moins 10 cm au sommet.

Le mur peut avoir 1 ou 2 ouvertures en forme de tunnel et **doit être composé d'éléments séparés- les murs télescopiques ne sont pas autorisés.** 3 à 5 éléments amovibles sont posés sur la partie supérieure. **La base ou les côtés de ces éléments amovibles doivent être fermés.**

La forme des éléments amovibles : 

Les colonnes doivent avoir une hauteur de 100 à **120** cm et ne doivent pas être raccordées aux éléments du mur. Largeur et profondeur des colonnes : minimum 20 cm – maximum 40 cm. **Si les colonnes sont rondes, leur diamètre doit être de 30 à 40 cm.**

Pneu :

Diamètre de l'ouverture : 45 cm à 60 cm

Hauteur de l'axe par rapport au sol : L : 80 cm –M et S : 55 cm

Largeur du pneu/arceau : minimum 8 cm – maximum 18 cm

La partie inférieure du pneu doit être fermée ou remplie pour raison de sécurité.

a) Pneu avec cadre

Le pneu doit être réglable en hauteur (chaînes ou cordes) ; les fixations fixes ou rigides ne sont pas autorisées.

Le pneu doit être ouvrant, se détachant en 2 à 4 parties lorsqu'une force équivalente à un poids de 8 kg est exercée sur lui.

La base de l'obstacle doit être d'environ 1,5 x la hauteur mesurée du sol jusqu'au bord supérieur du pneu, dans la catégorie L.

La largeur du cadre ne doit pas dépasser 150 cm. La distance entre l'intérieur du cadre et le bord extérieur du pneu doit être d'au moins 15 cm.

Les pneus avec cadre devraient être progressivement éliminés au cours des cinq prochaines années, en faveur des pneus sans cadre, plus sûrs.

b) Pneu sans cadre

Le pneu doit avoir une forme constante et fabriqué avec un matériau absorbant les chocs. Deux montants de chaque côté du pneu le maintiennent en position (hauteur). La construction doit assurer une stabilité suffisante pour éviter que l'obstacle ne se renverse trop facilement. Les montants ne doivent pas dépasser le haut du pneu. Il ne devrait pas y avoir de poutre en haut des montants.

Des pneus ouvrants sans cadre peuvent également être utilisés.

Saut en

longueur :

Un saut en longueur est composé de deux à quatre éléments. La longueur totale est :

L : 120 à 150 cm (**4 éléments**)

M : 70 à 90 cm (**3 éléments**)

S : 40 à 50 cm (**2 éléments**)

Largeur du saut : 120 cm à l'avant, éventuellement 150 cm à l'arrière.

Les éléments sont placés par ordre de hauteur croissant. Hauteur de l'élément le plus bas : 15 cm. Hauteur de l'élément le plus haut : 28 cm. Profondeur de chaque élément : 15 cm. **L'angle d'inclinaison des éléments doit être tel que le bord avant de chaque élément ne soit pas plus haut que le bord arrière de l'élément précédent.**

Toutes les planches (mais pas nécessairement les pieds) du saut en longueur doivent être en bois ou en matière synthétique sûre (métal non autorisé).

Les piquets d'angle, hauteur 120 à 130 cm - diamètre 3-5 cm, doivent être placés aux quatre coins de façon indépendante des éléments. Les sommets de ces piquets doivent être recouverts pour protéger le chien et le conducteur si nécessaire. Les piquets marqueurs ne sont pas considérés comme faisant partie de l'obstacle; ils ne sont qu'une aide au jugement.

Passerelle :

Hauteur : minimum 120 cm – maximum 130 cm

Longueur de la planche et des rampes : minimum 360 cm – maximum 380 cm

Largeur de la planche et des rampes : 30 cm

Zones de contact : Les derniers 90 cm du bas de chaque rampe doivent avoir une couleur différente (sur les côtés aussi).

La surface de l'obstacle doit être antidérapante. Chaque rampe doit avoir des liteaux antidérapants à intervalles réguliers (environ tous les 25 cm) pour éviter au chien de glisser et faciliter la montée, mais pas à moins de 10 cm du début d'une zone de contact. Ces liteaux doivent avoir une largeur de 2 cm et une épaisseur de 0,5 à 1 cm. Ils ne doivent pas présenter de bords tranchants.

Le bas de la zone de contact doit être rempli (pas d'écart par rapport au sol) et pas trop aplati (pas d'arêtes vives).

Les pieds de la passerelle ne doivent pas dépasser le haut de l'obstacle. Les pieds et autres structures de soutien ne doivent pas empêcher le tunnel d'être placé en toute sécurité sous la passerelle.

Balançoire :

Hauteur : 60 cm mesurée du sol au haut de la planche à l'axe de basculement central. L'axe de basculement de la balançoire ne doit pas être à plus de 10 cm sous le haut de la planche.

Longueur de la planche : minimum 360 cm – maximum 380 cm

Largeur de planche : 30 cm

Zones de contact : comme pour la passerelle.

Les extrémités de la planche ne doivent être dangereuses ni pour le chien ni pour le conducteur. Le bas de la zone de contact doit être rempli (pas d'écart par rapport au sol) et pas trop aplati (pas d'arêtes vives).

L'obstacle doit être stable et la surface doit être antidérapante. Cependant, les liteaux antidérapants ne sont pas autorisés. La balançoire doit être correctement équilibrée (ne basculer ni trop vite ni trop lentement) et permettre aux petits chiens de la faire basculer sans problème.

Vérification : Le basculement doit avoir lieu en 2 à 3 secondes lorsqu'un poids de 1 kg est placé au centre de la zone de contact descendante. Si ce n'est pas le cas, des ajustements doivent être effectués.

Palissade : Hauteur : Le sommet des deux rampes doit être à 170 cm du sol pour tous les chiens.

Longueur des rampes : minimum 265 cm – maximum 275 cm

Largeur des rampes : 90 cm minimum, qui peut être augmentée au bas à 115 cm

Zones de contact : Les derniers 106 cm du bas de chaque rampe doivent avoir une couleur différente (sur les côtés aussi).

La surface de l'obstacle doit être antidérapante. Chaque rampe doit avoir des liteaux antidérapants à intervalles réguliers (environ tous les 25 cm) pour éviter de glisser et faciliter la montée, mais pas à moins de 10 cm du début d'une zone de contact. Ces liteaux doivent avoir une largeur de 2 cm et une épaisseur de 0,5 à 1 cm. Ils ne doivent pas présenter de bords tranchants.

Le bas de la zone de contact doit être rempli (pas d'écart par rapport au sol) et pas trop aplati (pas d'arêtes vives).

Le haut de la palissade ne doit présenter aucun danger pour les chiens et doit être couvert si nécessaire.

Les structures de support ne doivent pas empêcher le tunnel d'être placé en toute sécurité sous la palissade.

Tunnel souple : Il doit avoir une entrée de construction rigide **ou semi-rigide** avec une profondeur de 90 cm.

L'entrée a une hauteur de 60 cm et une largeur de 60 à 65 cm – **le fond est plat.**

La surface du plancher d'entrée doit être antidérapante et non abrasive.

L'entrée du tunnel doit être sécurisée pour éviter tout mouvement. Le bord d'attaque de l'entrée doit être recouvert d'un matériau de protection.

La sortie est en matériau souple et mesure **180 à 220 cm** de longueur. Il a un diamètre de 60 à 65 cm.

La sortie ne doit pas être fixée au sol.

Tunnel rigide : Diamètre: 60 cm – Longueur: 300 à 600 cm

Le tunnel doit être flexible **et il est recommandé qu'il soit fabriqué à partir d'un matériau à surface uniforme et de couleur claire.**

Les tunnels rigides doivent toujours être tirés à leur longueur maximale.

Lors de la fixation du tunnel, le bandeau ou la sangle doit suivre les contours du tunnel, sans le déformer et sans réduire son diamètre.

Slalom : Nombre de piquets : 12

Les piquets sont rigides et ont un diamètre de 3 à 5 cm. La hauteur des piquets est de 100 à 120 cm et ils sont placés à 60 cm l'un de l'autre (mesuré entre les piquets).

Les piquets doivent être en bois ou en matériau synthétique sûr ; le métal n'est pas autorisé.

La base du slalom ne doit pas dépasser 0,8 cm en épaisseur au **total (cadre plus supports latéraux)** et 8 cm en largeur. **Les supports qui maintiennent les piquets en place doivent être solidement fixés à la base et ne pas dépasser 10 cm de haut.** Les pieds latéraux de la base ne doivent pas être sur le trajet normal du chien.

Départ et
Arrivée :

Si un chronomètre électronique est utilisé, l'équipement doit être placé aussi près que possible des premier et dernier obstacles ; il définit les lignes de départ et d'arrivée. Sinon, les premier et dernier obstacles définissent les lignes de départ et d'arrivée.

Si un chien passe à côté du premier obstacle, il est pénalisé d'un refus et le chronométrage manuel commence dès que le chien passe la ligne de départ **(c'est la ligne du premier obstacle s'étendant des deux côtés jusqu'aux limites du terrain).**

Il doit y avoir suffisamment de place (au moins 6 m) pour le chien au départ et à l'arrivée.

A.5 Jugements

Aucun concurrent ne peut contester la décision du juge. Ses décisions sont définitives.

Des pénalités sont encourues pour :

- ne pas négocier correctement le parcours;
- ne pas terminer le parcours dans le TPS.

A.5.1 Pénalités

a) Pénalités de temps

Le temps de parcours doit être mesuré avec une précision de 0,01 seconde. Si ce temps dépasse le TPS, les pénalités de temps sont égales à ce dépassement.

b) Pénalités de parcours

Les pénalités de parcours sont appliquées par multiples de 5 (1 faute ou refus = 5 points de pénalité).

Un conducteur qui gagne un avantage en touchant son chien ou un obstacle sera pénalisé d'une faute : 5 points à chaque fois que cela se produit.

Les pénalités suivantes sont relatives à l'obstacle que le chien doit négocier :

b.1) Tombés

Lors de la négociation d'un obstacle, une faute est comptée chaque fois qu'une partie quelconque de l'obstacle (**barre, aile, tuile...**) est renversée (5 points). **Noter que si un obstacle doit être renégoié plus tard dans le parcours, il doit être remis en place à temps par le personnel de terrain (pas d'élimination).**

b.2) Refus

Est pénalisé d'un refus (5 points) : un chien qui s'arrête devant un obstacle ; un chien qui s'arrête sur le parcours ; **un chien qui se détourne** d'un obstacle ou passe à côté, qui saute entre le pneu et le cadre **ou qui passe sous la barre d'une haie** ; un chien qui met sa tête ou une patte dans un tunnel et ressort ; un chien qui **saute par-dessus un tunnel ou une aile d'obstacle** ; **un chien qui prend le saut en longueur par le côté** ; **un chien qui passe sous un obstacle à zones ou qui saute par-dessus.**

Un chien ne peut être pénalisé d'un refus (s'arrête devant un obstacle, se détourne d'un obstacle ou passe à côté d'un obstacle) que lorsqu'il arrive du côté par lequel l'obstacle doit être négocié.

b.3) Zones de contact

Sur la palissade, la balançoire et la passerelle, le chien doit obligatoirement poser une patte, ou au moins une partie de la patte, sur les zones de contact, aussi bien à la montée qu'à la descente. Chaque manquement est pénalisé d'une faute (5 points). **Le chien est considéré comme ayant quitté l'obstacle lorsque les quatre pattes sont sur le sol.**

Les refus doivent être corrigés ; ne pas le faire entraîne l'élimination.

Autres fautes : tombés ou manquement d'une zone de contact– le chien est pénalisé, mais continue son parcours.

A.5.2 Pénalités spécifiques à certains obstacles

Chaque tentative de négocier un obstacle doit être jugée.

a) Haie double

Jugée de la même manière qu'une haie simple.

b) Pneu ouvrant

Si le pneu s'ouvre lorsque le chien le refuse : élimination

Si le pneu s'ouvre quand le chien passe : 1 faute (5 points)

c) Saut en longueur

Passer à côté, sauter d'un côté à l'autre ou ne pas traverser l'obstacle complet est pénalisé d'un refus (5 points).

La chute d'un des éléments est pénalisée d'une faute (5 points). **Aucun autre contact avec l'obstacle n'est pénalisé.**

Le chien ou le conducteur ne sont pas pénalisés lorsqu'ils touchent ou renversent l'un des piquets marqueurs du saut en longueur, même si cela provoque la chute d'un des éléments.

d) Passerelle

Le chien qui descend de l'obstacle avant de toucher des quatre pattes la rampe descendante est pénalisé d'un refus (5 points)

e) Balançoire

Le chien qui saute de l'obstacle avant de passer l'axe de basculement **avec quatre pattes** est pénalisé d'un refus (5 points). La balançoire doit toucher le sol avant que le chien ne la quitte, sinon il est pénalisé d'une faute (5 points).

f) Palissade

Le chien qui descend de l'obstacle avant de toucher des quatre pattes la rampe descendante est pénalisé d'un refus (5 points).

Le chien qui a dépassé le haut de la palissade et touche le sol avant d'avoir touché la rampe descendante est éliminé.

g) Tunnels

Lorsqu'on approche de l'obstacle par le côté, toute tentative incorrecte de négocier le tunnel (par exemple, en sautant par-dessus) est pénalisée d'un refus (5 points).

h) Slalom

Le premier piquet doit être à gauche du chien, le second à droite et ainsi de suite.

Chaque entrée incorrecte est pénalisée d'un refus, **même lorsque le chien aborde l'obstacle par le côté** (5 points). Pour les autres erreurs, le chien n'est pénalisé qu'une seule fois, avec une faute (5 points). Chaque erreur doit être corrigée immédiatement ou bien le chien peut renégocier le slalom depuis le début. Remonter à l'envers (plus de 2 portes) entraîne l'élimination.

L'obstacle doit être franchi correctement avant la négociation de l'obstacle suivant ; ne pas le faire entraîne l'élimination à l'obstacle suivant.

A.5.3 Élimination

- Incorrection envers le juge.
- Brutalité envers son chien.
- Dépassement du TPM.
- Trois refus.
- Prendre ou toucher des obstacles hors séquence (**y compris passer en-dessous ou au dessus d'un obstacle ; cependant, passer sous la palissade ou la passerelle est autorisé pour le chien en cas de refus d'un tunnel placé sous l'obstacle**).
- Prendre un obstacle dans le mauvais sens.
- **Si le chien fait tomber/détruit un obstacle avant de le négocier, tel qu'il ne puisse plus le faire correctement.**
- **Si le conducteur fait tomber/détruit un obstacle.**
- Le conducteur négocie un obstacle lui-même, le traverse, passe par-dessus ou passe par-dessous.
- Le conducteur tient quelque chose dans la main.
- Le conducteur replace le chien au départ après ~~avoir~~ **que le chien a** franchi la ligne de départ (sauf sur ordre du juge) (correction traduction)
- Le chien porte un collier.
- Le conducteur se retire (sauf si le juge le lui demande).
- Le chien s'oublie, quitte le terrain ou n'est plus sous contrôle.
- Le chien mordille constamment le conducteur.
- Démarrer le parcours avant le signal du juge.

L'élimination signifie que le chien est disqualifié. Le conducteur et le chien doivent quitter le ring le plus rapidement possible, à moins que le juge n'en décide autrement. L'élimination doit être clairement indiquée (sifflet, etc.) par le juge.

Le juge doit résoudre tous les cas non prévus et cela de façon cohérente.

A.5.4 Cas de force majeure

Dans des circonstances indépendantes de la volonté du conducteur – par exemple : obstacle que le vent a fait tomber, tissu du tunnel souple entortillé – le juge peut arrêter le conducteur et, lorsque l'obstacle a été remis en état, faire repartir le chien depuis le début.

Toutes les pénalités reçues avant que le chien ait été arrêté s'appliquent toujours. Jusqu'à ce point, aucune autre pénalité n'est donnée. Cependant, le conducteur doit renégocier le parcours au mieux de sa capacité. Les pénalités supplémentaires ne sont encourues qu'à partir de l'endroit où le conducteur a été arrêté.

A.6 Qualification/brevet

Pour les épreuves, les « qualificatifs » suivants sont décernés :

de 0 à 5.99 points de pénalités totales :	EXCELLENT
de 6 à 15.99 points de pénalités totales :	TRÈS BON
de 16 à 25.99 points de pénalités totales :	BON
plus de 26 points de pénalités totales :	NON CLASSÉ PAS DE QUALIFICATIF

(correction traduction)

Par « pénalités totales » il faut entendre : les pénalités de parcours plus les pénalités de temps.

Le « BREVET D'AGILITY FCI » est attribué aux chiens ayant obtenu trois qualificatifs « Excellent » sans pénalité, avec deux juges différents, dans des épreuves d'Agility 1.

A.7 Résultats

Le classement se fait en tenant compte :

1. Du total des pénalités (pénalités de parcours + pénalités de temps).
2. **En cas d'égalité du total des pénalités, le chien le plus rapide est classé en premier.**

Exemple : avec TPS= 60 secondes

Dossard	Pénalités parcours	Temps réalisé	Pénalités de temps	Pénalités totales	Classement
7	5	58.71	0.00	5.00	2
12	0	65.00	5.00	5.00	3
18	5	57.25	0.00	5.00	1
4	0	68.32	8.32	8.32	4
15	10	59.17	0.00	10.00	5
2	5	65.00	5.00	10.00	6

A.8 Organisation d'une compétition internationale

Les clubs qui souhaitent organiser un concours international d'agility doivent :

1. Avoir un terrain d'au moins 20 x 40 m
La surface ne doit présenter aucun danger pour les chiens ou les conducteurs (pas de verre cassé, de clous, de nids de poule, etc.)
2. Nommer un juge agréé par l'Organisation Canine Nationale et la FCI pour officier.
3. Prévoir les personnes nécessaires au bon déroulement de la compétition, à savoir :
 - Un assistant de terrain qui note les pénalités signalées par le juge, de sorte que le juge n'ait pas besoin de quitter des yeux le chien qui évolue.
 - Deux chronométreurs (1 officiel + 1 contrôle de sécurité).
 - Deux commissaires de terrain chargés de la remise en place des obstacles et du redressement du tunnel souple après chaque passage.
 - Deux secrétaires (minimum) en charge d'établir le classement, de l'afficher et de remplir les carnets de travail.
 - Un commissaire aux concurrents pour faire entrer et sortir les concurrents du terrain.
 - Une équipe (6 personnes) pour mettre en place le parcours selon les instructions du juge.
4. **Les obstacles ainsi que la précision et le positionnement de tout chronométrage électronique doivent être conformes à ce règlement d'agility de la FCI.**

A.9 Conditions d'admissibilité aux épreuves

Sont éligibles pour participer :

- a) Aux épreuves internationales d'agility homologuées par la FCI, qui décernent le Brevet d'Agility de la FCI **et le CACIAG**.

Les chiens de toutes races de plus de 18 mois inscrits dans un "Livre des Origines" ou annexe reconnu par la FCI. Ils doivent être identifiés (tatouage ou puce). Les propriétaires/conducteurs doivent être membres d'un club d'une Organisation Canine Nationale (OCN) affiliée à la FCI.

Les concurrents doivent avoir un carnet de travail ou une licence délivrés par leur OCN, **en cours de validité**, où seront notés les résultats des épreuves.

Les chiennes en chaleur sont autorisées à participer aux compétitions internationales.

Le CACIAG n'est décerné que dans les compétitions internationales.

- b) Aux épreuves nationales d'agility

Tous les chiens de plus de 18 mois avec ou sans pedigree, mais obligatoirement identifiés (tatouage ou puce) et dont les propriétaires/conducteurs sont membres d'une Organisation Canine Nationale affiliée à la FCI.

Les concurrents doivent avoir un carnet de travail ou une licence délivrés par leur OCN, **en cours de validité**, où seront notés les résultats des épreuves.

Ne peuvent pas participer :

- Les chiennes en gestation
- Les chiens apparemment malades, blessés ou **physiquement inaptes**.
- Les chiens dopés.

Les chiens venant d'une région infectée par la rage ou s'y rendant doivent avoir un certificat d'inoculation valable contre la rage.

Les compétiteurs/chiens étrangers doivent justifier de leur appartenance à un club affilié à une OCN reconnue par la FCI et de leur participation à des compétitions officielles dans leur propre pays.

Concourir dans un pays étranger alors que le concurrent a perdu le droit de concourir dans son propre pays devrait conduire à une action disciplinaire de la part de sa propre OCN.

Une bonne conduite et une tenue correcte sont exigées des concurrents.

Tout acte de brutalité envers son chien sera sévèrement sanctionné et la disqualification sera immédiate. Une plainte peut également être déposée contre le conducteur.

Le club organisateur a le droit de refuser toute inscription.

A.10 Épreuves / classes & catégories

Deux sortes d'épreuves sont organisées :

- a) Épreuves **internationales** d'agility sanctionnées par la FCI
b) Épreuves **nationales** d'agility **sanctionnées par les OCN**

A.10.1 Épreuves internationales d'agility sanctionnées par la FCI

Ouvertes uniquement aux chiens de plus de 18 mois inscrits dans un Livre des Origines ou annexe reconnu par la FCI et en possession d'un carnet de travail valide ou d'une licence valide délivrés par leur OCN.

Les épreuves CACIAg sont organisées uniquement pour le niveau d'agility le plus élevé dans chaque pays.

Il existe deux épreuves officielles :

- Agility—comprenant les obstacles à zones.
- Jumping –sans les obstacles à zones.

Ces épreuves sont organisées selon trois niveaux :

- a) Agility/Jumping 1
Réservé aux chiens n'ayant pas encore obtenu leur "Brevet d'agility".
- b) Agility/Jumping 2
Réservé aux chiens ayant obtenu leur "Brevet d'agility".
- c) Agility/Jumping 3
Réservé aux chiens qui **ont atteint les exigences nationales pour passer au niveau 3 - par exemple** : ont été placés trois fois, sans fautes, dans les trois premiers d'une épreuve Agility 2.

La relégation est possible, selon les règlements de l'OCN.

Les règles s'appliquent à toutes les catégories - S, M et L - étant donné que les obstacles satisfont aux spécifications définies pour chaque catégorie.

Les résultats obtenus lors des épreuves officielles sont **consignés dans le carnet de travail du chien ou dans un enregistrement associé à la licence du chien** et permettent la qualification aux championnats nationaux ainsi qu'aux championnats du monde, dans la mesure où les critères établis par les OCN sont remplis.

A.10.2 Épreuves nationales d'agility sanctionnées par les OCN

Ouvertes aux chiens âgés de plus de 18 mois, avec ou sans pedigree, et en possession d'un carnet de travail valide ou d'une licence valide délivrés par leur OCN.

Laissées à l'initiative de chaque pays, ces épreuves devraient rester dans l'esprit de l'agility et assurer la sécurité des chiens et des conducteurs. **L'OCN peut appliquer les règles d'agility FCI ou avoir des règles nationales distinctes. Si des règles distinctes sont établies, l'OCN devrait essayer de suivre au plus près les règles FCI.**

Les règles nationales peuvent déterminer les classes et les catégories, les critères selon lesquels les chiens montent ou descendent entre les niveaux et d'autres spécificités nationales éventuelles.

B. CHAMPIONNAT DU MONDE D'AGILITY DE LA FCI

B.1 Organisation

Le Championnat du Monde d'Agility est organisé annuellement. Les vainqueurs gagnent le titre « Champion du monde FCI d'Agility »

Toute OCN désirant organiser le "Championnat du Monde d'Agility" doit faire une demande cinq ans en avance. Les candidatures doivent être envoyées au président de la Commission d'Agility de la FCI. En règle générale, la date du Championnat du Monde est le premier week-end d'octobre. La Commission d'Agility de la FCI doit approuver toute déviation par rapport à cette date. Les demandes doivent inclure les détails suivants :

- Nom de l'OCN, y compris le nom et l'adresse du responsable de l'événement.
- Lieu où l'événement est prévu
- Description et plan des installations et du terrain choisis pour l'événement ainsi que les recours disponibles
- Confirmation que tout sera effectué conformément au "Cahier des Charges pour les Championnats du Monde"

Le Championnat du Monde d'Agility est un événement auquel participent les meilleurs conducteurs des pays membres de la FCI. Le pays organisateur devrait donner à cet événement le prestige qui convient à un "Championnat du Monde".

Le pays hôte fournit tout l'équipement nécessaire. Il est responsable de l'accueil des concurrents et des officiels invités.

Pour créer une bonne ambiance, qui contribue à la réussite de l'événement, il est important de faire appel aux services d'un bon commentateur durant l'événement.

Les médias (presse, radio, télévision, etc.) doivent être contactés pour assurer la publicité nécessaire afin d'attirer un grand nombre de spectateurs et de promouvoir ainsi l'Agility et le chien de pure race.

L'OCN organisateur est le seul responsable vis-à-vis de la FCI pour l'organisation pratique et il doit prendre les mesures appropriées pour s'assurer que l'événement se déroule sans heurts.

Au moins 6 mois avant l'événement, l'OCN organisatrice doit inviter d'autres OCN à participer. Les OCN doivent être informées de la date de clôture et du nombre maximal d'inscriptions. Elles devraient également être invitées à fournir des vêtements appropriés et identiques pour leurs équipes.

La Commission d'Agility de la FCI nomme un représentant qui veille à ce que le "Cahier des Charges" concernant les Championnats du Monde soit respecté par l'OCN organisatrice et que le règlement d'Agility soit strictement appliqué. L'OCN organisatrice doit fournir au représentant un programme de la compétition.

B.2 Épreuves

Les épreuves sont jugées selon le règlement de la FCI. Elles se déroulent sur un terrain de 24 x 40 m. Deux juges (dont un du pays hôte) officient.

Le Championnat du Monde d'Agility comprend :

a) Deux épreuves "individuelles"

- Parcours d'agility comprenant les obstacles à zones.
- Parcours de jumping sans les obstacles à zones.

Les parcours ne doivent contenir que les obstacles homologués.

Le cumul des deux résultats détermine le vainqueur qui s'intitule "Champion du monde FCI d'Agility". En cas d'égalité (pour la première place seulement), un troisième parcours est effectué pour départager les concurrents.

b) Deuxépreuves par équipe

- Parcours d'agility comprenant les obstacles à zones.
- Parcours de jumping sans les obstacles à zones.

Les parcours ne doivent contenir que les obstacles homologués.

Chaque pays participant peut constituer une équipe par catégorie, composée chacune de 4 chiens. Le cumul des deux résultats (agility et jumping) des 3 meilleurs chiens de l'équipe dans chaque épreuve détermine l'équipe gagnante. L'équipe gagnante reçoit le titre "Champion du Monde d'Agility FCI par Équipe".

Après chaque épreuve - individuelle et équipe - le numéro de puce du chien sera vérifié.

Chien en blanc

Pour chaque épreuve, avant que **les compétiteurs reconnaissent le parcours, le juge fait démarrer un chien en blanc** (qui ne participe pas à la compétition) **pour vérifier ce parcours.**

Procédure de départ

Une fois que le juge a signalé au conducteur qu'il est prêt à démarrer, le conducteur dispose de 15 secondes pour prendre le départ - après quoi le chronométrage commence automatiquement.

B.3 Engagements

Pour le Championnat du Monde d'Agility, les OCN affiliées à la FCI (ou celles qui ont des liens étroits comme l'AKC, le CKC et le Kennel Club du Royaume-Uni) sont autorisées à sélectionner des équipes selon les règles suivantes :

- Les propriétaires et conducteurs doivent avoir la nationalité du pays ou doivent avoir leur résidence permanente dans le pays pour lequel leur chien concourra. Il appartient à l'OCN de déterminer le statut résidentiel du propriétaire et du conducteur. En cas de double nationalité, on peut choisir l'un ou l'autre pays sans restriction : cependant, on ne peut concourir que pour un seul pays.
- Le chien doit avoir un pedigree reconnu par la FCI. Il doit avoir été inscrit au Livre des Origines ou annexe du pays qu'il représente depuis au moins 6 mois.
- Chaque conducteur est autorisé à concourir avec au plus quatre chiens.
- **Le chien doit être âgé de 24 mois ou plus le jour de la compétition pour être admissible au Championnat du Monde (il en va de même pour l'European Open et l'European Open Junior).**

En cas de difficultés, c'est le Comité Général de la FCI qui tranche.

Chaque pays peut inscrire les nombres de chiens suivants :

- Épreuves "individuelles" : 9 chiens, "L", "M" ou "S" (maximum 6 dans une catégorie).
- Épreuves par équipe : 1 équipe par catégorie "L", "M" et "S", composée chacune de 4 chiens.

Note: Les gagnants (même chien et conducteur) en « individuel » (L - M - S) du Championnat précédent seront automatiquement sélectionnés pour défendre leur titre. Ces chiens seront simplement ajoutés au nombre de chiens autorisés pour leur pays.

Pour être qualifié pour le Championnat du Monde, le chien doit obtenir la qualification « Excellent » ou au moins « Très Bon » dans une épreuve officielle Agility 2 ou Agility 3. Les OCN peuvent envisager d'autres critères.

Les OCN doivent envoyer les formulaires d'inscription dûment remplis et signés au comité organisateur avant la date de clôture. Ils doivent, en même temps, nommer un "chef d'équipe" ou un entraîneur qui sera responsable de l'équipe devant le comité organisateur.

B.4 Obstacles

Deux jeux complets d'agrès d'agility, chacun comprenant les obstacles homologués suivants :

14 haies avec barres (le diamètre des barres doit être de 4 à 5 cm), 1 pneu (pneu ouvrant recommandé), 1 mur ou viaduc, 1 passerelle, 1 palissade, 1 balançoire, 1 slalom, 1 saut en longueur, 3 tunnels rigides et 1 tunnel souple. **Des zones de contact électroniques peuvent être utilisées.**

B.5 Contrôle vétérinaire

Chaque chien est soumis à un contrôle vétérinaire avant le début de la compétition. Les certificats de vaccination contre la rage sont contrôlés. Les chiens provenant de ou allant dans une région infectée par la rage doivent également avoir un certificat médical valide délivré par leur vétérinaire.

Les chiennes gestantes ou les chiens qui sont malades ou blessés ne sont pas autorisés à concourir. Les chiennes en chaleur sont autorisées à concourir ; **elles passent selon l'ordre attribué.**

B.6 Carnet de travail ou licence

Chaque chien doit avoir un carnet de travail ou une licence, qui est remis au comité organisateur avant le début de la compétition.

B.7 Juges

La Commission d'Agility de la FCI nomme deux juges qualifiés (l'un d'entre eux doit être d'un pays différent de celui du pays organisateur) et un juge adjoint (agrée par la FCI). Les deux juges nommés sont chargés de juger les parcours ; le juge adjoint est chargé uniquement de juger la zone de contact à la montée de la passerelle.

Les décisions du juge sont définitives et ne peuvent faire l'objet d'un appel.

Les indemnités des juges sont définies dans le "Cahier des charges du Championnat du monde d'agility de la FCI". L'organisateur doit fournir au juge étranger un interprète dans l'une des quatre langues de la FCI (français, anglais, allemand ou espagnol).

Les chiens inscrits dans les catégories Medium et Small sont mesurés lors des Championnats du Monde d'Agility. Trois juges de mensuration sont nommés par la Commission d'Agility de la FCI.

Si un chien est inscrit dans la mauvaise catégorie, il sera retiré de la compétition.

B.8 Spécifications

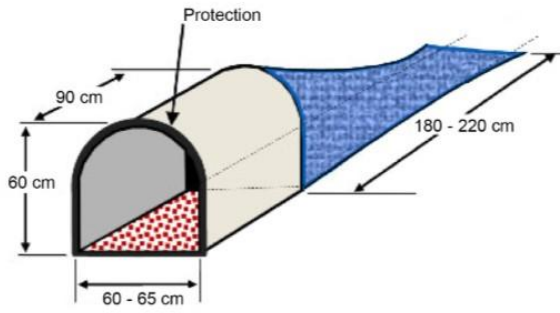
Le comité d'organisation doit se conformer aux règlements de la FCI, qui énumèrent toutes les fonctions et responsabilités du comité et les mettre en œuvre correctement.

La version anglaise de ces règles est la version authentique.

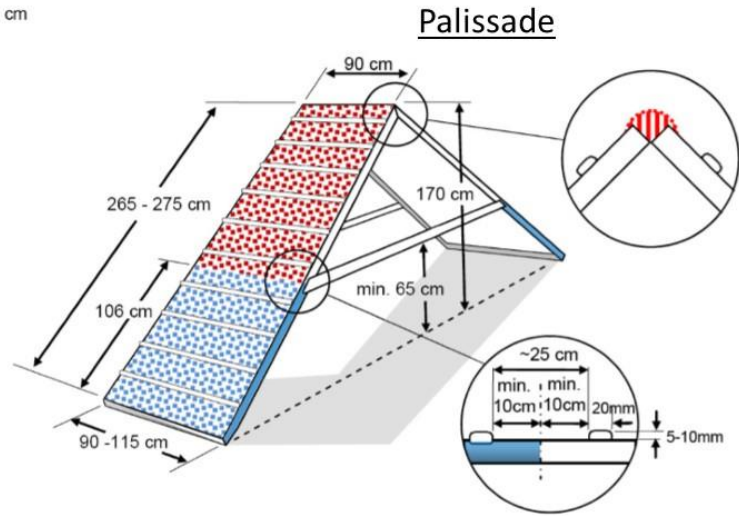
Le texte en gras a été approuvé par le Comité Général de la FCI à Prague en avril 2017.

Ce nouveau règlement sera appliqué à compter du 1er janvier 2018.

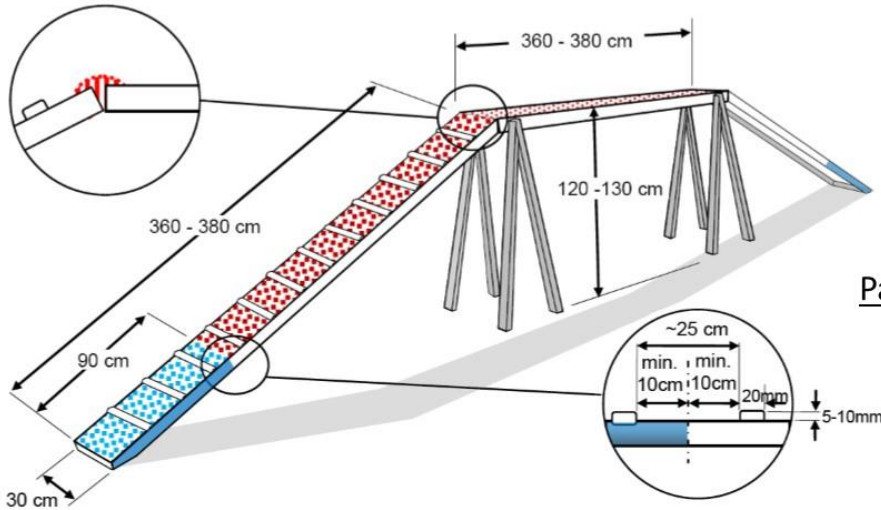
OBSTACLES AGILITY



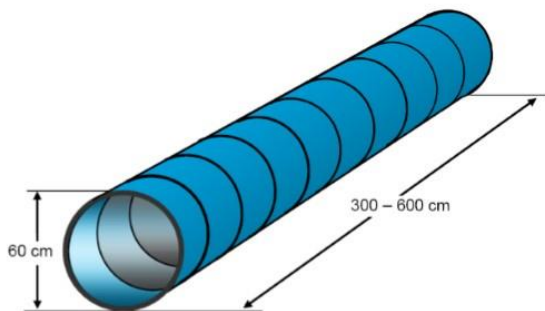
Tunnel souple



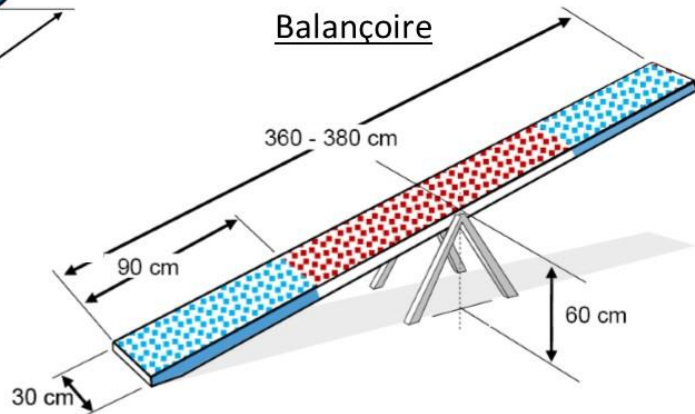
Palissade



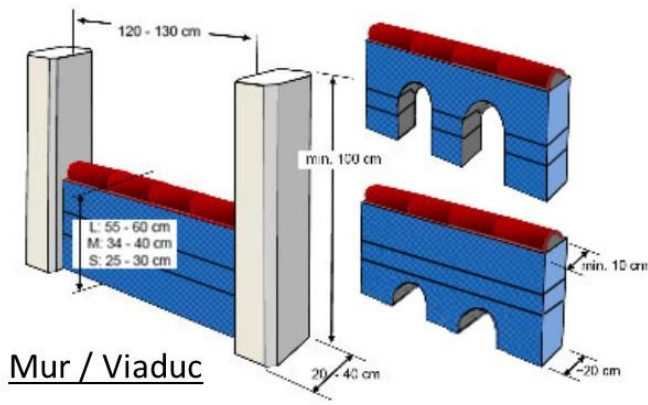
Passerelle



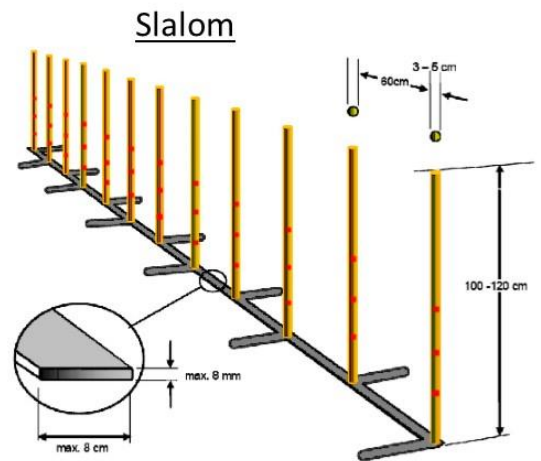
Tunnel rigide



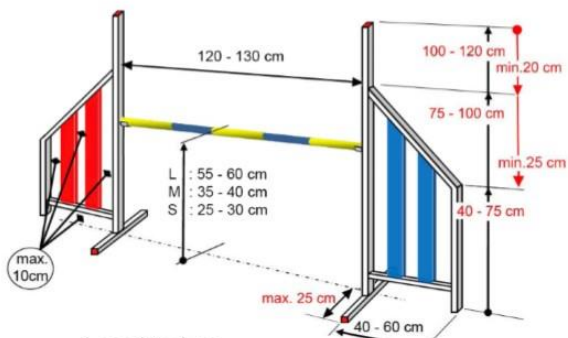
Balançoire



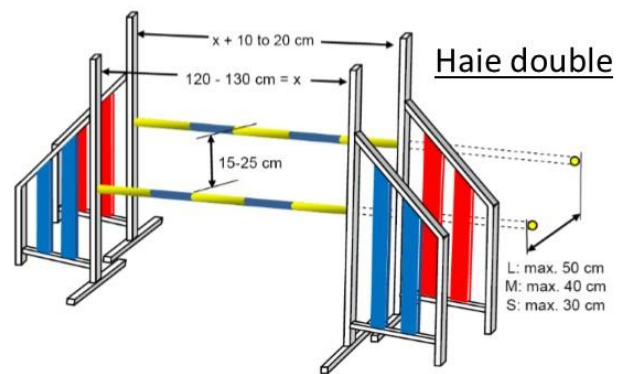
Mur / Viaduc



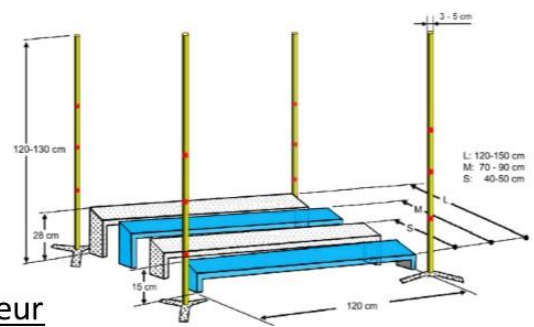
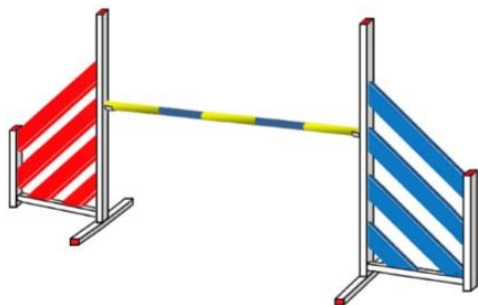
Slalom



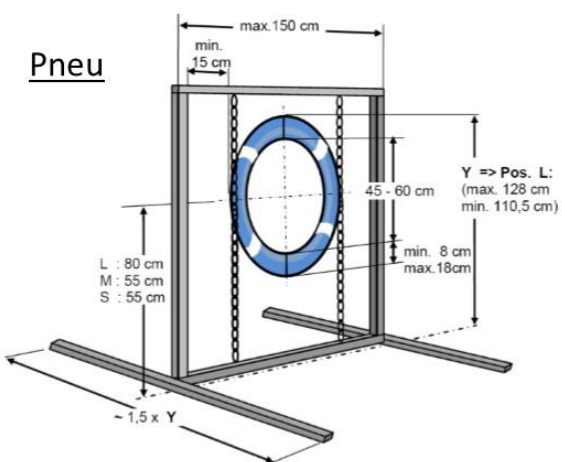
Les Haies



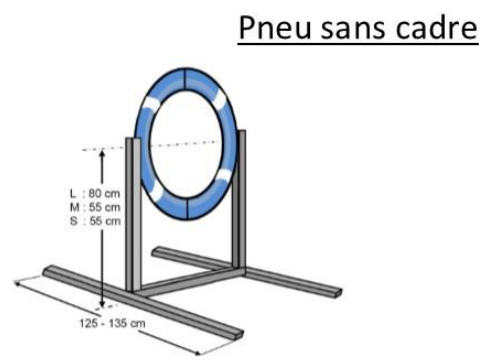
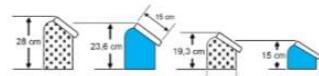
Haie double



Saut en longueur



Pneu



Pneu sans cadre